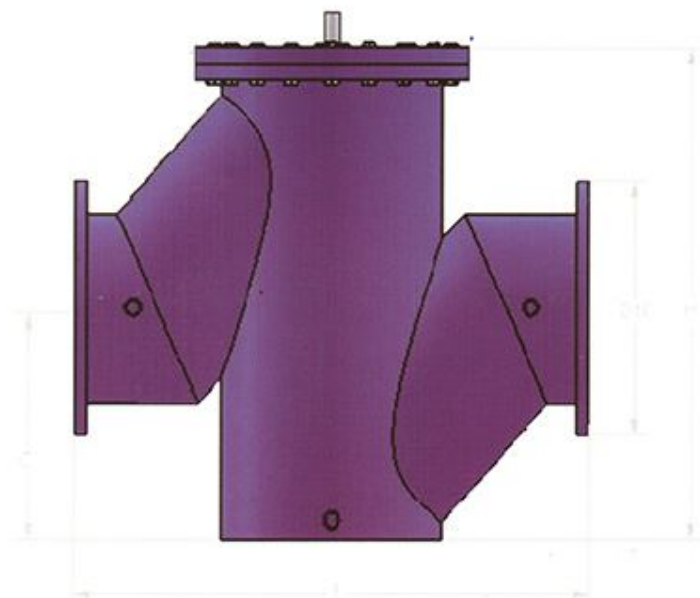




جدول ابعادی شیرهای کنترل اتوماتیک فولادی IFCO



DN mm	C mm	F mm	H mm
80	130	380	340
100	150	390	350
125	170	580	450
150	200	580	460
200	250	720	590
250	330	770	700
300	370	845	780
350	470	1045	960
400	520	1080	1090
500	550	1355	1160
600	650	1560	1400
700	730	1700	1620
800	800	2000	1800
900	900	2150	1980
1000	960	2400	2100