

کوپل انعطاف پذیر (Flexible Coupling)

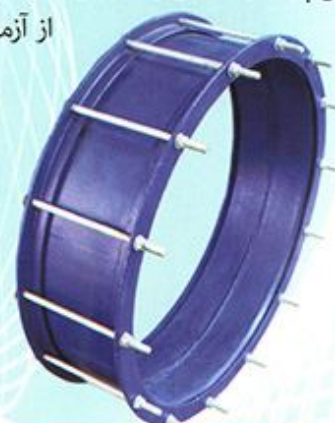
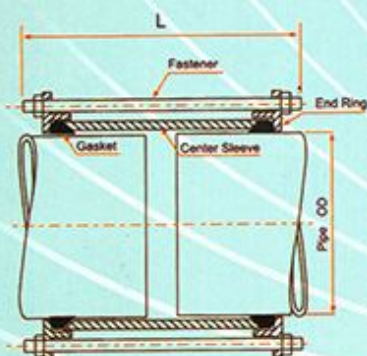
از کاربردهای این قطعه میتوان به قابل انعطاف کردن خطوط لوله با زاویه محدود در مناطق نا هموار و میسر کردن اتصال انواع لوله ها به یکدیگر و حذف اثر انبساط و انقباض خطوط لوله اشاره کرد.

■ جنس بدنه و رینگها : ST37-2

■ جنس لاستیک آببندی : EPDM or NBR

■ جنس پیچ و مهره ها : Hot or Cold Galvanized Steel

■ نوع پوشش داخلی و خارجی : رنگ پودری با مکانیزم پاشش الکترواستاتیک ، با مجوز مجاز بودن برای مصارف آب آشامیدنی از آزمایشگاه های معتبر کشور .



DN	L(mm)	No of holes	Bolt Size	Test Pressure	Weight (kg)
50	300	4	M12	37.5	5
65	300	4	M12	37.5	6
80	300	4	M12	37.5	7
100	300	4	M12	37.5	9
150	300	4	M12	37.5	12
200	300	6	M16	37.5	16
250	320	6	M16	37.5	27
300	320	6	M16	37.5	31
350	320	8	M16	37.5	34
400	320	8	M16	37.5	39
450	320	10	M16	37.5	49
500	320	10	M16	37.5	65
600	320	10	M16	37.5	77
700	320	12	M16	37.5	100
800	320	12	M16	37.5	113
900	320	14	M16	37.5	127
1000	320	14	M16	37.5	150
1200	320	16	M16	37.5	239
1400	360	18	M16	37.5	278
1600	360	20	M16	37.5	348
1800	360	22	M16	37.5	390
2000	360	22	M16	37.5	512

Flange Size , Dimension & Drilling in According to :
DIN2501 , EN1092-1 , ISO 7005-1

