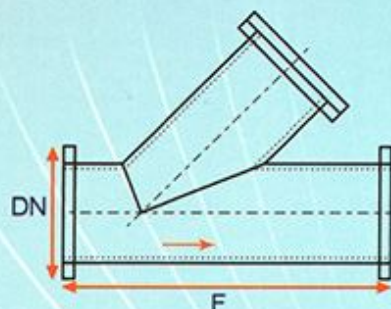
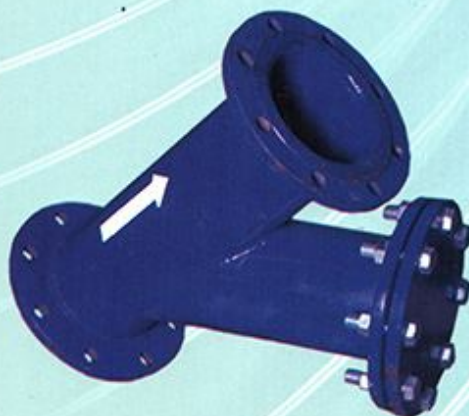


## صافی های Y شکل ( Y Strainer )



| سایز (میلیمتر)<br>DN<br>(mm) | فشار نامی<br>Nominal Pressure | کاربری<br>Application | حداکثر دمای کاری<br>Max Working Temperature |
|------------------------------|-------------------------------|-----------------------|---|
| 100-300                      | PN 10,16,25                   | Water                 | -10 up to 100 C                             |

| DN<br>mm | F<br>mm |
|----------|---------|
| 100      | 350     |
| 125      | 380     |
| 150      | 400     |
| 200      | 500     |
| 250      | 600     |
| 300      | 700     |



Flange Size , Dimension & Drilling in According to :  
**DIN2501 , EN1092-1 , ISO 7005-1**



(صافی Y شکل (45°) تا سایز 300 میلیمتر کاربرد داشته و معمولاً در سایزهای بالاتر ، از صافی T شکل استفاده می گردد ولی در صورت درخواست مشتری تولید این محصول در سایزهای بالاتر امکان پذیر می باشد .)