



۱۷۵۶

ایران فلنج

(سهامی خاص)

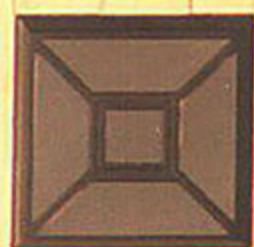
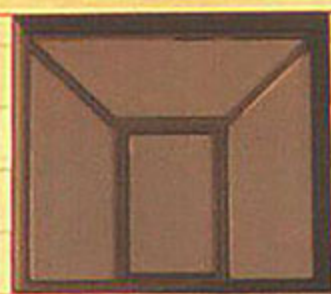


۵۹۲۷۷

شیرهای پروانه ای
Butterfly Valves



شركت ايران فلنج FLANGE.CO





بسمه تعالی

شرکت ایران فلنج در سال ۱۳۵۶ در ابتدا با نام کارخانه برادران بختیاری بعنوان تولید کننده در زمینه اتصالات فولادی فعالیت خود را آغاز نمود. این شرکت با تلاش مدیران و کارکنان و با بهره گیری از خدمات فنی مهندسان مشاور مطرح زمان در سال ۱۳۶۲ موفق گردید تغییرات اساسی در خط تولید و روش تولید خود ایجاد کند که در نهایت در سال ۱۳۶۴ به نام شرکت ایران فلنج در اداره ثبت شرکتها ثبت گردید.

شرکت ایران فلنج در سال ۱۳۸۷ موفق به اخذ گواهینامه‌های مدیریت کیفیت ISO 9001 : 2008 از شرکت QSCert و OHSAS 18001 : 2007 از شرکت TUV NORD آلمان و ISO 9001:2000 از شرکت SGS گردید و بعنوان برترین شرکت تولید کننده در پنجمین نمایشگاه آب و فاضلاب معرفی شد.

همچنان با ثبات در مدیریت و تکیه بر تجارب گذشته ضمن تولید اتصالات فولادی پس از مطالعه و تحقیق در زمینه شیر آلات صنعتی در سال ۱۳۸۸ با یاری و لطف خداوند و بهره گیری از تجارب و تخصص مهندسان مجرب در زمینه شیر آلات، با نام تجاری **IFCO** در فضایی جدید و مناسب اقدام به تغییرات اساسی و به روز کردن دستگاها و ابزار آلات، همچنین ایجاد تحول در سیستم فنی و مهندسی؛ شرکت موفق به تولید شیر آلات صنعتی فولادی و چدنی و به روز کردن روشهای ساخت اتصالات با کیفیت مورد تایید وزارت نیرو و استانداردهای روز جهانی در مقیاس انبوه گردید.

سخن مدیریت :

اینجانب و تمامی همکارانم در شرکت ایران فلنج همواره با پایبندی به اصول اعتقادی و حرفه ای مدیریت و توکل بر خداوند منان و خط مشی گواهینامه های اخذ شده در تلاشیم تا محصولی استاندارد و مطابق با نیازها و استانداردهای روز صنعت کشور عزیزمان ارائه نمائیم.



شیرهای پروانه ای (Butterfly Valves)

شیرهای پروانه ای یکی از پرکاربردترین شیرآلات صنعتی در خطوط انتقال آب می باشد که بدلیل کاربرد وسیع دارای تنوع بسیاری نیز هستند. این شیرها، صرفاً به عنوان شیر قطع و وصل جریان استفاده می شوند و وظیفه حفاظت از خط را بر عهده دارند.

این شیرها تحت هیچ شرایطی نباید برای کنترل فشار و دبی جریان استفاده شود چرا که قرار گرفتن شیر در حالت نیمه باز موجب بروز جریانات توربولانس شدید در اطراف دیسک می گردد که باعث می شود پدیده کاویتاسیون در لبه های دیسک و بدنه شیر ایجاد گردد.

قدرت کاویتاسیون به حدی است که می تواند دیسک را در مدت یک ماه شدیداً دچار خوردگی نماید و به حدی برساند که دیگر شیر قادر به آبنندی نباشد و حتی امکان اصلاح و تعمیر آن نیز وجود نداشته باشد.

شیرهای پروانه ای در ابتدا خطوط انتقال به عنوان شیر گارد نیز مورد استفاده قرار می گیرند. شیرهای گارد از نظر تست فشار آبنندی و دقت تولید بالاترین سطح کیفی را دارا می باشند، به بهترین شکل ممکن انجام وظیفه نموده و عملکرد آن کمتر دچار اختلال می گردد.

شیرهای پروانه ای شرکت ایران فلنج از نوع (Double Eccentric) می باشند که علاوه بر کاهش گشتاور لازم برای باز و بسته شدن شیر موجب می شود تا تماس مستقیم بین لاستیک و سیت در زمان باز شدن شیر به صفر برسد که موجب سالم ماندن لاستیک آبنندی و سیت می گردد و در زمان بسته شدن شیر نیز آبنندی بسیار مناسبی را ایجاد می کند.

شرکت ایران فلنج (IFCO) با علم به موارد فوق و بکارگیری دانش و تجربه مهندسان مجرب و با تجربه در امر طراحی و ساخت شیرآلات صنعتی و با تحقیق و بررسی و برطرف کردن نقاط ضعف نمونه های موجود در بازار همواره در تلاش است تا محصولی استاندارد و با کیفیت به صنعت کشور عرضه کند.

سیاست کاری شرکت ایران فلنج، تامین حداکثری نیازهای صنعت آب و فاضلاب کشور در زمینه شیرآلات و اتصالات صنعتی می باشد که بر این اساس، با رصد بازار و پروژه های موجود کشور و نیازهای آنها، اقدام به تولید شیرهای پروانه ای فلنج دار با جنس بدنه فولادی و چدنی نموده است.





مزایای شیرهای صنعتی با بدنه چدنی

- طول عمر زیاد در تماس با آب نسبت به فولاد
- عدم بروز زنگ زدگی و خوردگی عمقی به علت خاصیت چسبندگی اکسید چدن
- تغییرات ابعادی کم در برابر تغییرات دمایی محیط و سیال عامل
- قدرت میرایی و دمپ ضربات و ارتعاشات خط لوله
- مقاومت بالا در برابر نوسانات جریان
- رنگ پذیری مناسب

مزایای شیرهای صنعتی با بدنه فولادی ورقکاری شده

- عدم وجود محدودیت ساخت در فشارها و سایزهای کاری مختلف
- مقاومت بسیار بالا در برابر ضربه قوچ و سایر نوسانات شدید فشار
- امکان سفارشی سازی و تولید منطبق با شرایط پروژه
- قابلیت ماشینکاری - جوشکاری و نصب بهتر رینگ آبنندی که از جنس استینلس استیل میباشد
- سهولت در ساخت و تعویض قطعات معیوب شیر
- تنوع زیاد در برابر انتخاب مواد اولیه (نوع فولاد)

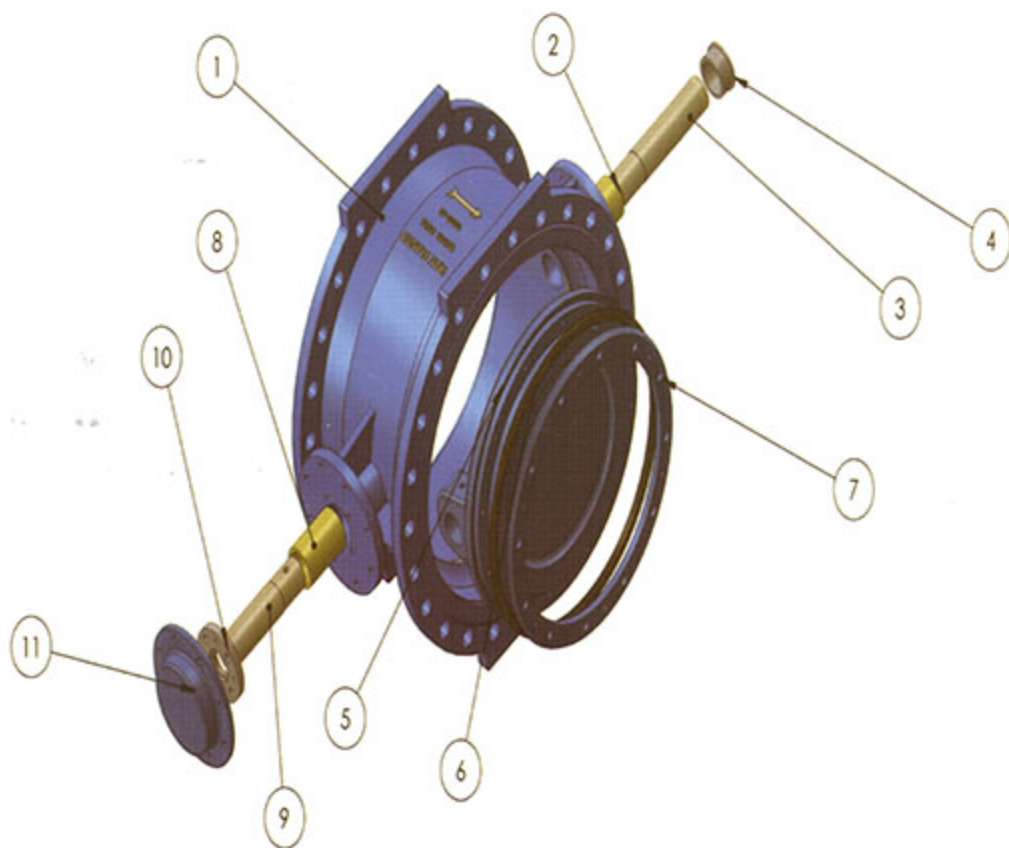
در ادامه به برخی از خصوصیات شیرهای پروانه ای دو سر فلنج شرکت ایران فلنج اشاره شده است

۱. اندازه پیشانی به پیشانی (Face To Face) شیرهای (IFCO) بر اساس استانداردهای DIN 3202 و DIN EN 1-558 میباشد.
۲. ابعاد فلنج ها بر اساس استانداردهای ISO 7005 و EN 1092 می باشد.
۳. محل یاتاقنها و شفت این شیرها به صورت Eccentric طراحی شده است تا بهترین عملکرد آب بندی و کمترین خوردگی لاستیک را در پی داشته باشد.
۴. شیرهای پروانه ای ایران فلنج قابلیت نصب در تمام زوایا (از ۰ تا ۹۰ درجه) را دارند.
۵. محل نشست دیسک روی بدنه از جنس جوش استینلس استیل - AISI316 می باشد که دارای مقاومت بسیار بالایی در مقابل خوردگی است.
۶. لاستیک آبنندی این شیرها از جنس EPDM/ NBR میباشد.
۷. بدنه شیرهای فولادی از جنس فولاد - St37 و شیرهای چدنی از جنس چدن داکتیل GGG 40/50 میباشد.
۸. پوشش رنگ شیرها از نوع اپوکسی پودری میباشد و عملیات رنگکاری به صورت الکترواستاتیک صورت میگیرد که مقاومت بالایی در برابر خوردگی دارد.
۹. نشیمنگاه گیر بکس های شیرهای پروانه ای بر اساس استاندارد ISO 5211 می باشد.
۱۰. کلیه ی این شیرها قابلیت نصب محرکه های الکتریکی را دارا می باشند.





اجزای تشکیل دهنده شیرهای پروانه ای دو سر فلنج چدنی IFCO

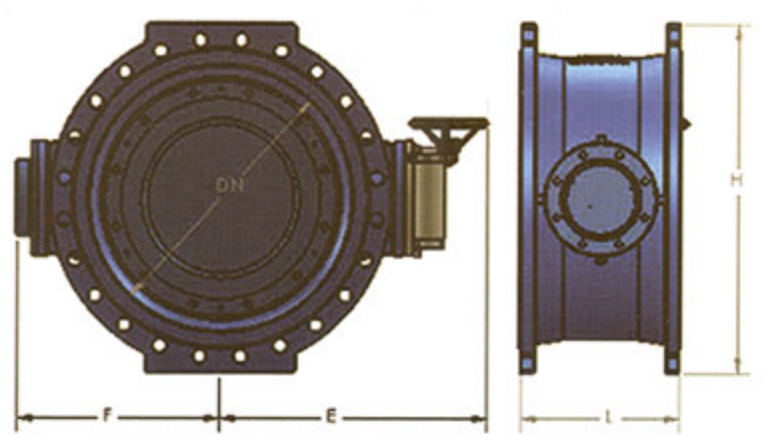
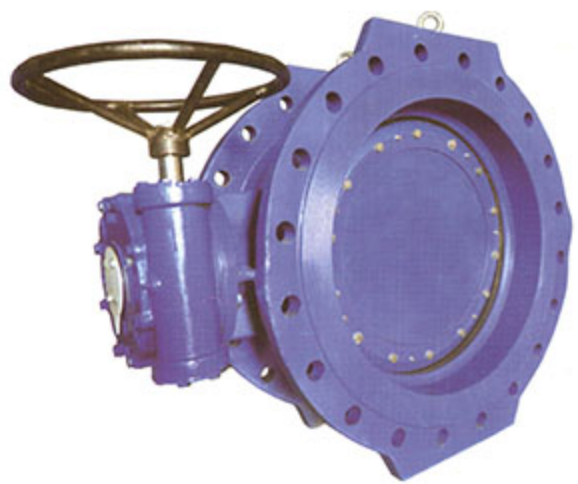


ردیف	نام قطعه	جنس قطعه
1	بدنه	GGG 50/40 Body
2	یاتاقان اصلی	Bronze Main bearing
3	محور اصلی	X20 Cr 13 Main shaft
4	بوش گیربکس	St 37 Gearbox Bearing
5	دیسک	GGG 50/40 Disk
6	لاستیک آببندی	EPDM/ NBR Robber
7	رینگ نگهدارنده	GGG 50/40 Retainer ring
8	یاتاقان فرعی	Bronze Secondary bearing
9	محور فرعی	X20 Cr 13 Secondary shaft
10	رینگ تنظیم دیسک	St 37 Disk set ring
11	درپوش	GGG 50/40 Cap





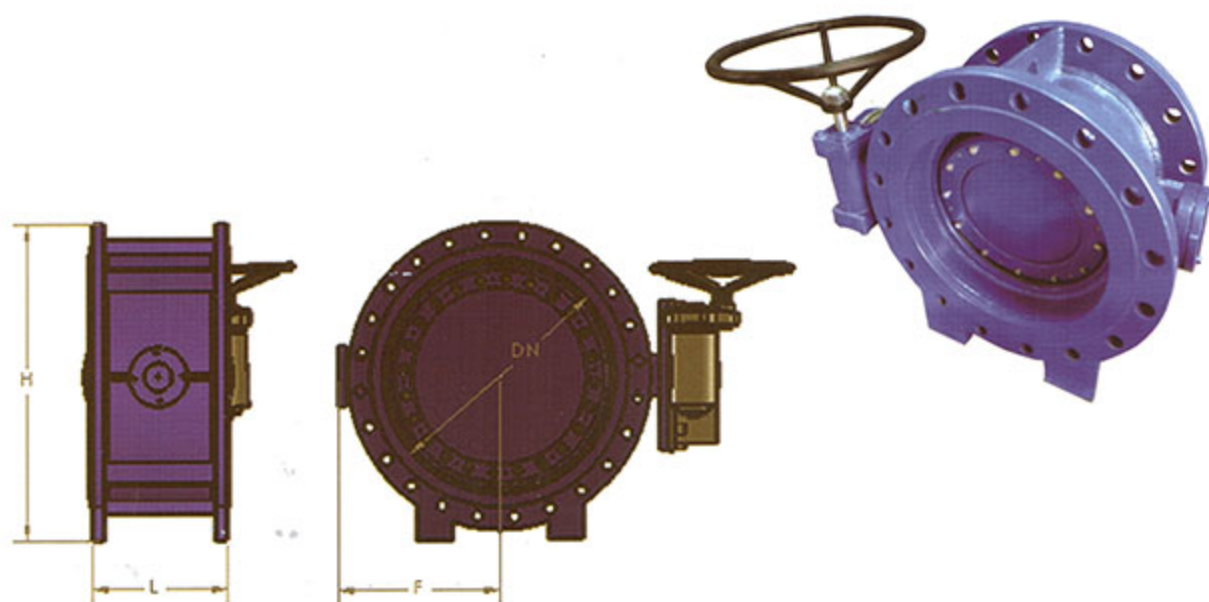
جدول ابعادی شیرهای پروانه ای دو سر فلنج چدنی IFCO



DN mm	H mm	L mm	F mm	E mm	Weight kg
100	230	190	155	400	30
150	295	210	170	410	45
200	350	230	200	510	60
250	410	250	230	540	90
300	500	270	270	620	120
350	540	290	290	650	155
400	600	310	350	710	180
450	640	330	370	740	230
500	740	350	420	660	290
600	875	390	490	720	410
700	925	430	515	1000	580
800	1040	470	580	1050	750
900	1135	510	645	1095	1020
1000	1270	550	710	1120	1450
1200	1500	630	810	1290	1800



جدول ابعادی شیرهای پروانه ای دو سر فلنج فولادی IFCO



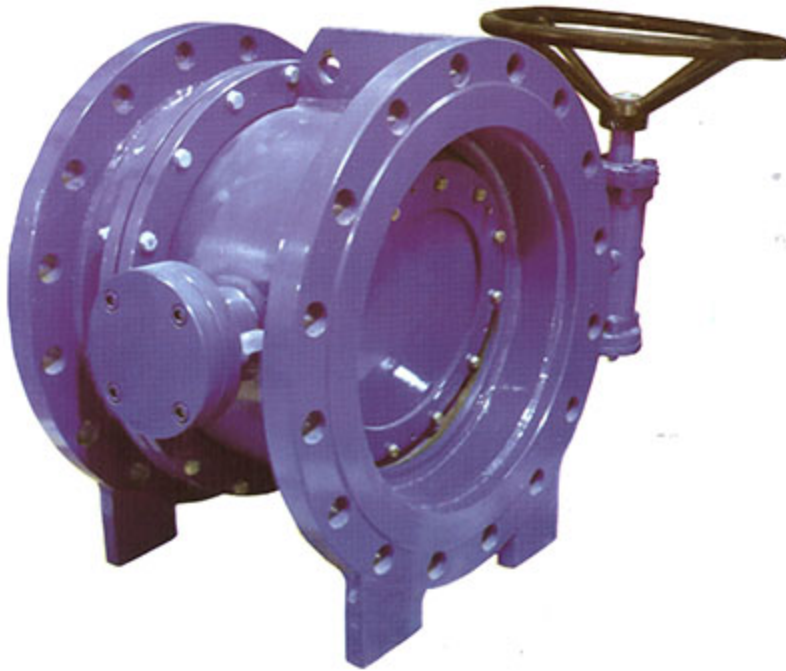
DN mm	H mm	L mm	F mm
100	230	190	150
150	300	210	175
200	350	230	200
250	420	250	220
300	490	270	270
350	540	290	310
400	610	310	330
450	640	330	350
500	725	350	410
600	860	390	460
700	940	430	495
800	1065	470	575
900	1185	510	630
1000	1305	550	710
1200	1545	630	790
1400	1740	710	950
1600	1990	790	1040
1800	2180	870	1145
2000	2400	950	1265





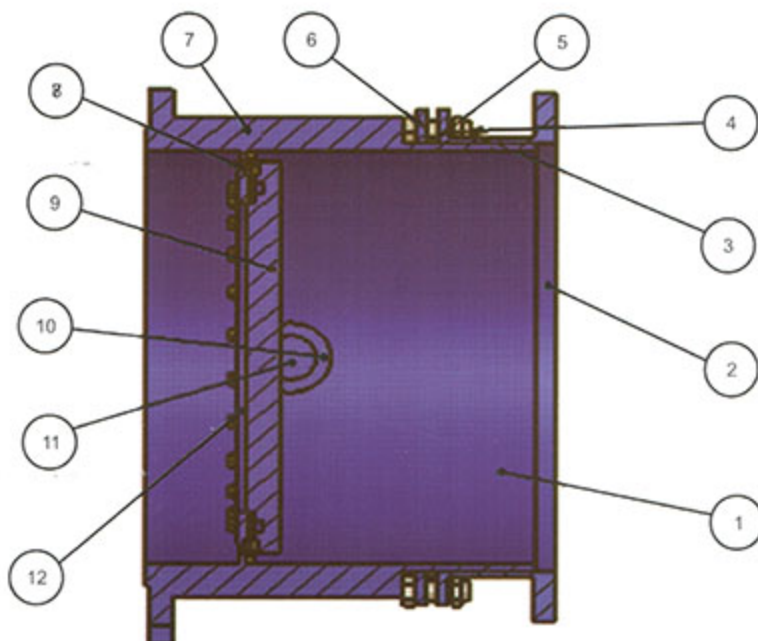
شیر پروانه ای ترکیبی (DJ mixed)

مدیران و مهندسان شرکت ایران فلنج، با بررسی مشکلات و نیازهای مجریان پروژه های انتقال آب، اقدام به طراحی و ساختن شیر پروانه ای ترکیبی با اتصالات قابل پیاده شدن نمودند که می تواند علاوه بر کاهش هزینه بدلیل حذف اتصالات قابل پیاده سازی، عملکرد مناسب تر و نصب آسانتری هم داشته باشد. شیرهای ترکیبی از نظر عملکرد هیچ تفاوتی با شیرهای پروانه ای دو سر فلنج دار ندارد و مزیت این شیر در این است که در فضای کم، می تواند هم وظیفه شیر پروانه ای و هم اتصالات قابل پیاده سازی را انجام دهد.





اجزای تشکیل دهنده شیرهای پروانه ای ترکیبی (DJ mixed) IFCO

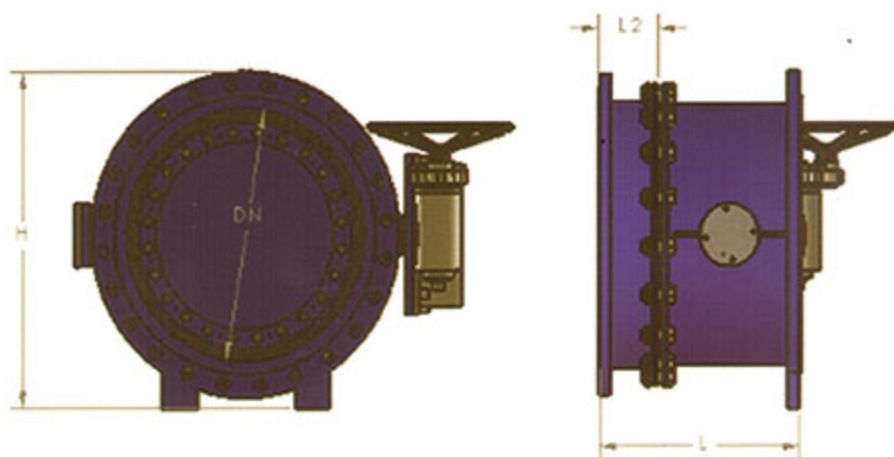


ردیف	نام قطعه	جنس قطعه
1	بدنه	St 37
2	قطعه متحرک	St 37
3	پیچ سفت کننده	Stainless Steel
4	مهره سفت کننده	Stainless Steel
5	کلند	EPDM
6	فلنج وسط	St 37
7	لچک تقویتی	St 37
8	سیت آببندی	Stainless Steel
9	دیسک	St 37
10	یاتاقان	Bronze
11	محور	X20 Cr 13
12	رینگ نگه دارنده	St 37





جدول ابعادی شیرهای ترکیبی (DJ mixed) IFCO



DN mm	H mm	L mm	L2 mm	(حد فاصل باز و بستن) mm
200	340	310	120	±25
250	395	330	120	±25
300	447	355	130	±25
350	508	380	130	±25
400	565	410	130	±25
450	615	440	130	±25
500	670	460	130	±25
600	785	495	140	±25
700	950	550	140	±25
800	1070	590	145	±25
900	1165	635	150	±25
1000	1285	685	150	±25
1200	1510	780	165	±25
1400	1730	880	170	±25
1600	1970	990	180	±25
1800	2170	1070	200	±25
2000	2385	1170	220	±25



شیر پروانه ای بای پاس دار

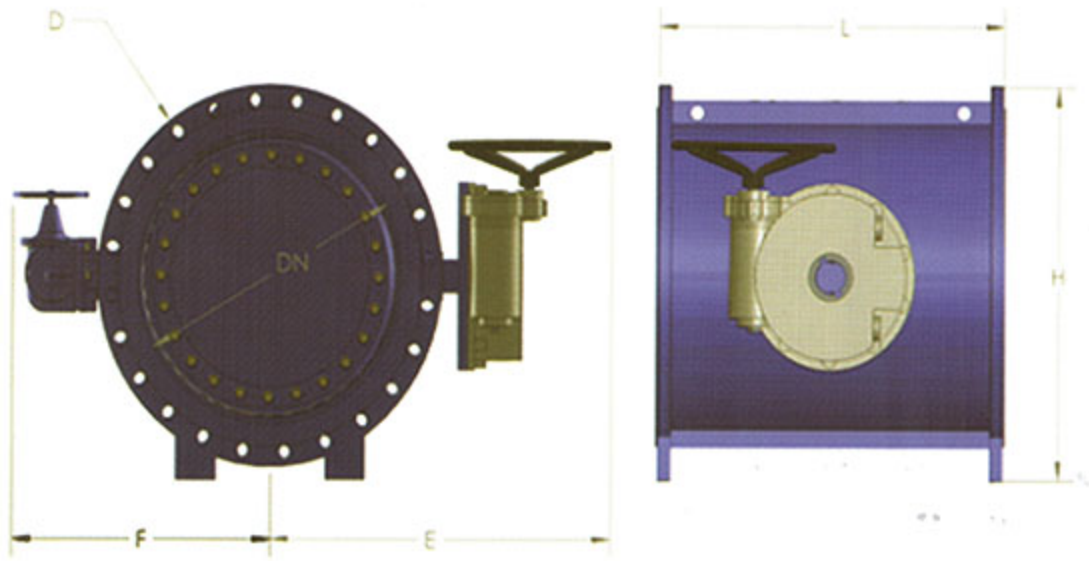
شیرهای پروانه ای بای پاس دار یکی از شیرهای مقرون به صرفه و مناسب برای مکانهایی است که احتمال ضربه قوچ در آن وجود دارد. به طور کلی شیرهای پروانه ای در زمان باز و بسته شدن نباید بر فشار خط لوله غلبه نماید و در اصل وظیفه این شیرها متوقف کردن جریان میباشد. لذا قبل از باز کردن شیر، ابتدا مسیر بای پاس باز میشود تا پایین دست شیر پرشده و فشار استاتیک بالا دست و پایین دست برابر شود، سپس اقدام به باز کردن شیر پروانه ای میگردد. در زمان بستن شیر نیز دقیقاً عکس این رفتار اتفاق می افتد. به طوری که ابتدا شیر بسته میشود ولی مسیر بای پاس باز میماند تا فشار استاتیک پایین دست را تامین نماید، پس از بسته شدن کامل شیر مسیر بای پاس نیز بسته میشود.

کاسته شدن تدریجی جریان در این روش باعث میشود احتمال بروز ضربه قوچ در خط لوله بسیار کم شود و در صورت استفاده از سایر تجهیزات مقابله با ضربه قوچ در سیستم، این احتمال به صفر میرسد.





جدول ابعادی شیرهای پروانه ای دو سر فلنج بای پس دار IFCO



DN	D			L	H	F	E
	PN10	PN16	PN25				
500	670	715	730	700	725	650	760
600	780	840	845	800	860	700	820
700	895	910	960	900	940	735	900
800	1015	1025	1085	1000	1065	800	1000
900	1115	1125	1185	1160	1185	900	1095
1000	1230	1255	1320	1200	1305	1000	1120
1200	1455	1485	1530	1400	1545	1200	1290





فرمول محاسبه افت فشار در شیرهای پروانه ای IFCO

$$Q = K_V * \sqrt{\frac{\Delta P}{\rho}}$$

ΔP = افت فشار سیال

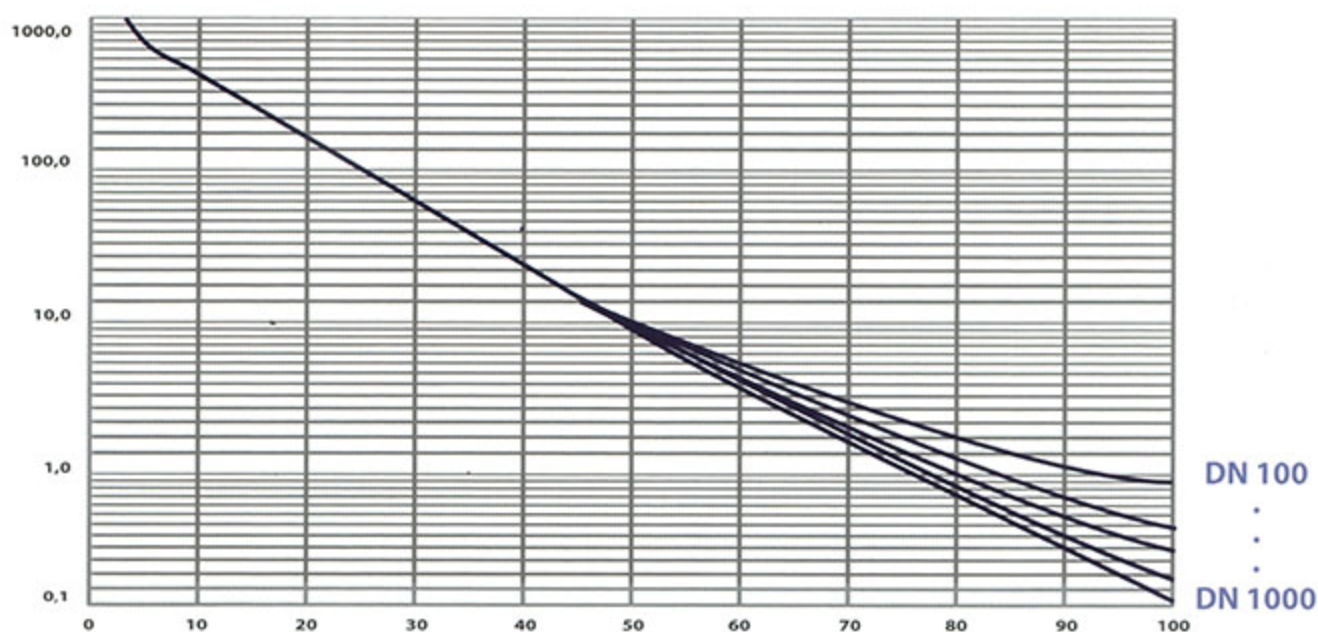
K_V = ضریب جریان

ρ = چگالی سیال

$$\Delta P = \rho \left(\frac{Q}{K_V} \right)^2$$

Resistance Coefficients

DN	PN 10	PN 16	DN	PN 10	PN 16	DN	PN 10	PN 16
80	-	1.39	500	0.23	0.29	1500	0.12	0.16
100	-	0.89	600	0.20	0.26	1600	0.12	0.15
125	-	0.57	700	0.18	0.23	1800	0.12	0.15
150	-	0.78	800	0.16	0.21	2000	0.11	0.15
200	-	0.71	900	0.15	0.19	2200	0.11	0.15
250	-	0.42	1000	0.13	0.18	2400	0.11	0.15
300	0.34	0.40	1100	0.13	0.17	2500	0.11	0.14
350	0.30	0.37	1200	0.12	0.16	2600	0.11	0.14
400	0.27	0.34	1300	0.12	0.16	2900	0.11	0.14
450	0.25	0.31	1400	0.12	0.16	3000	0.10	0.13





تست محصولات

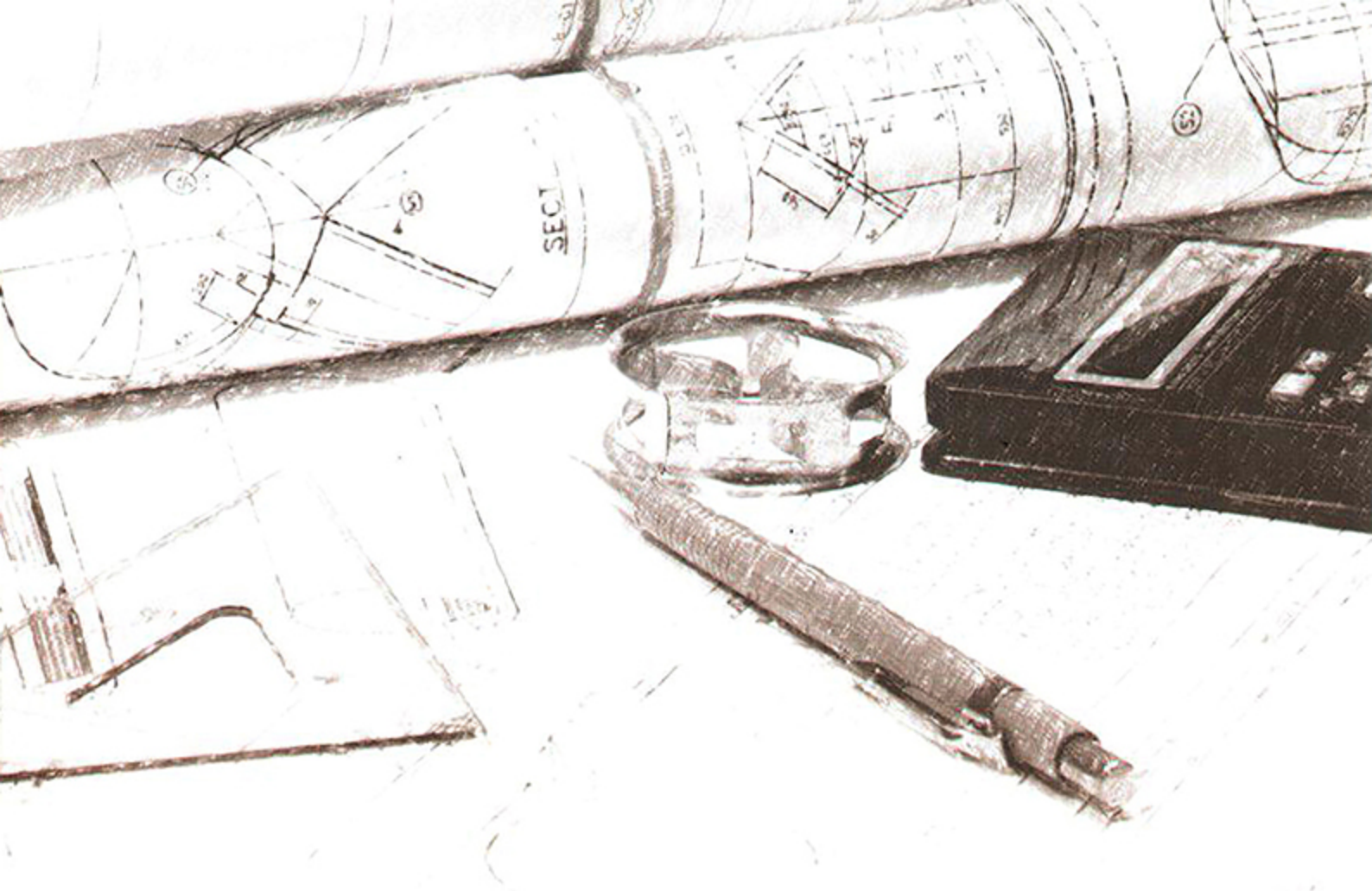
تمامی شیرهای شرکت ایران فلنج مطابق با استاندارد ISO 5202 : 2008 تست میشوند.

سایز شیر	* حداقل مدت زمان تست S			
	بدنه	آببندی پشت	آببندی	
			شیرهای عمومی	شیرهای یکطرفه
DN ≤ 50	15	15	15	60
65 ≤ DN ≤ 150	60	60	60	60
300 ≤ DN ≤ 200	120	60	120	120
DN ≥ 350	300	60	120	120

* مدت زمان پیشنهادی بر پایه تحقیقات صورت گرفته بهترین زمان برای تست آببندی می باشد.

نرخ نشی	سطح A	سطح AA	سطح B	سطح C	سطح CC	سطح D	سطح E	سطح EE	سطح F	سطح G
MM3/S	هیچگونه	0.006	0.01	0.03	0.08	0.1	0.3	0.39	1	2
نشی	X	X	X	X	X	X	X	X	X	X
مشاهده	DN	DN	DN	DN	DN	DN	DN	DN	DN	DN
Drops/s	نگردد	0.0001	0.00016	0.0005	0.0013	0.0016	0.0048	0.0062	0.016	0.032
		X	X	X	X	X	X	X	X	X
		DN	DN	DN	DN	DN	DN	DN	DN	DN





کارخانه: تهران - جاده خاوران - بعد از پلیس راه
شریف آباد - شهرک صنعتی عباس آباد - بلوار
ابن سینا - خیابان دلگشا ۱۱ - نبش شمشاد ۲ - پلاک ۷۳۹
کد پستی: ۳۳۹۳۱۶۳۹۵۴

تلفن: ۸ - ۳۶ ۴۲ ۴۸ ۲۶
فکس: ۳۶ ۴۲ ۴۸ ۲۵

دفتر مرکزی: تهران، چهارراه تهرانپارس
اول جاده آبعلی - خیابان اتحاد - خیابان هفتم
غربی - پلاک ۴۵
کد پستی: ۱۶۵۸۷۴۹۴۳۱

تلفن: ۷۷ ۳۳ ۷۵ ۹۴ - ۷۷ ۳۲ ۲۲ ۸۰
فکس: ۷۷ ۳۲ ۵۹ ۳۴

www.iranflange.com
info@iranflange.com